

TECHNISCHE GEGEVENS

# ROLF BENZ KAIA

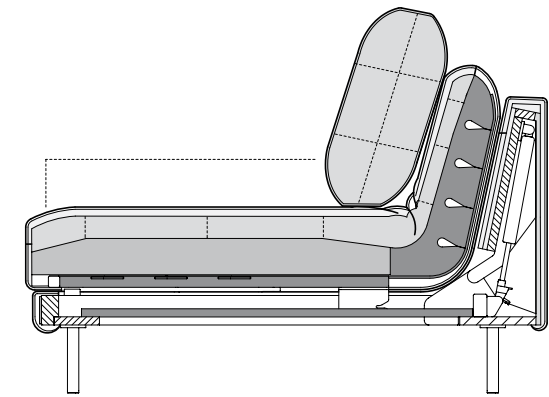
---



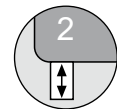
**ROLF  
BENZ**

- Metalen en houten romp met geïntegreerde verstellingsfunctie
- Ondervering: Glasvezelversterkte verende kunststoflatten
- Metalen en houten binnenframe verlijmd met polyurethaanschuim
- Rug traploos verstelbaar tot in relaxstand
- Bekleding onderzijde, met polyestervlies
- Zitting uitschuifbaar
- Zitting van hoogwaardig koudschuim, afgedekt met een mat met donskarakter, die gevuld is met in zakjes geplaatste vulling van hoogwaardige schuimstofstaafjes en polyestervezels
- Rugkussens met donskarakter, met in zakjes geplaatste vulling van 80 % schuimstofstaafjes en 20 % polyestervezels
- Zithoogte naar keuze:
  - 41 cm
  - 44 cm
- Ronde buispoot, staal fijnestructuur gepoedercoat mat, keuze uit:
  - RAL 9017 verkeerszwart
  - RAL 7022 umbragrijs

! Hoogwaardige, bijzonder nonchalante stofferingsopbouw met producttypische vorming van plooiën en zitafdrucken – duidelijker plooibeeld eventueel al in nieuwe toestand. Alle afmetingen zijn circamaten.

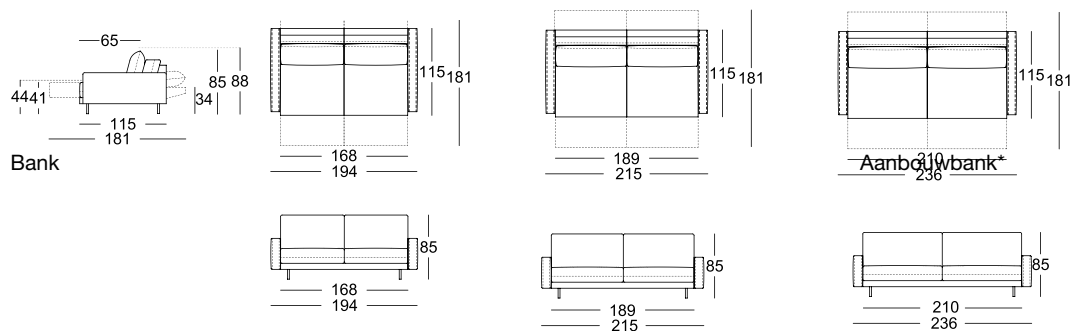


Zithoogtes leverbaar

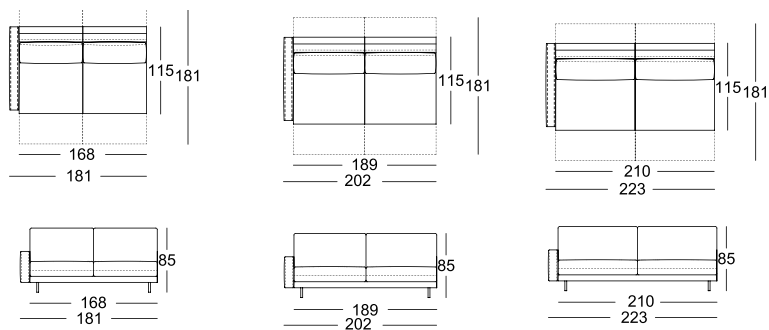


**ROLF  
BENZ**

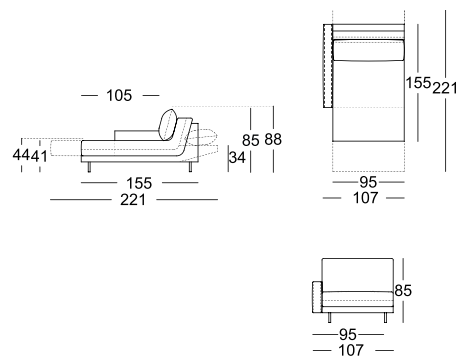
Bank met verstelbare zitting en rugleuning



Eindelement sofa met verstelbare zitting en rugleuning\*



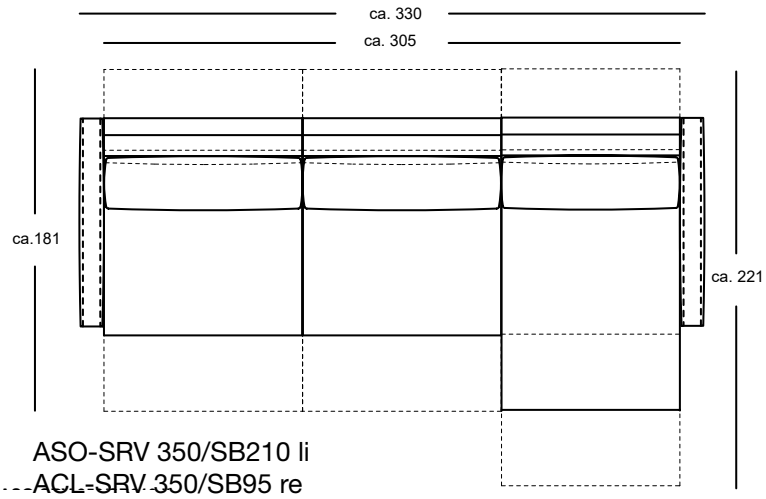
Eindelement long chair met verstelbare zitting en rugleuning\*



Armkussen/Hoofdsteen



**Combinatie voorbeelden:**



\*Deze elementen zijn als linker uitvoering afgebeeld, ze zijn echter ook in spiegelbeeld, in de rechter uitvoering leverbaar.

**ROLF  
BENZ**